

Vaskemaskine

WH6-11 Compass Pro



Letanvendelig vaskemaskine med ekstraordinære sparefunktioner



Mennesket kommer først

Certificeret ergonomisk design med løsninger tilpasset mennesket giver enestående brugeroplevelser

Compass Pro® mikroprocessoren har:

- Let programvalg
- Sprogvalg
- Knapper til hurtigvalg og tilvalg af de mest anvendte vaskeprogrammer og tilvalgsfunktioner
- Vaskeprogrampakker optimeret til Economy, Performance og Time



Langsigtede besparelser

Innovative funktioner sikrer det lavest mulige forbrug af vand, energi og vaskemiddel, de sparer tid og penge og er i god tråd med en bæredygtig livsstil

- Automatic Savings (Automatiske besparelser) Maskinen vejer tøjet og justerer vandniveauet efter fyldningen for at spare vand og energi ved mindre end hele fyldninger
- Power Balance (Effektbalance) måler, korrigerer ubalancen og justerer G-kraften i realtid og maksimerer dermed vandudtømningen og sparer både penge og tid i tørringsprocessen



Fuld kontrol

Monitorering af udstyrets status og ydelse fra alle mulige steder giver mulighed for at handle og forbedre forretningen

- Kan sluttes til OnE Laundry - den personlige assistent til hygiejnevalidering, processtyring og indtægtskontrol



Global avanceret hygiejne

Programpakken Global avanceret hygiejne* med dokumenteret log 6 reduktion** i desinfektionen af tekstiler under hele vaskeprocessen, hvilket lever op til kriterierne i alle lokale, godkendte standarder

Primære tilvalgsfunktioner

- Besparelser på kemikalier ved hjælp af Efficient Dosing, både ED peristaltiske pumper og ED Venturi
- Tilslutning til booking-/betalingssystem eller møntautomat



De viste billeder er udelukkende eksempler på produktet og kan forekomme forskellige.

* Programmer tilgængelige i standardbiblioteket for alle produkter med undtagelse af produkter til specialområder, hvor vandtemperaturen ikke kan kontrolleres.

** Log 6 reduktion svarer til 99,9999% reduktion af viral smitsomhed. Effektiviteten af reduktionen af SARS-CoV-2 og andre patogener i processen er bekræftet af RISE Research Institutes of Sweden AB på basis af laboratoriedata fra Electrolux Professional.

Tekniske data				WH6-11			
Anb. fyldning,	fyldningsfaktor 1:9	kg/lb		11/25			
Tromle,	volumen	liter		105			
	diameter	ø mm		595			
Centrifugering		rpm		1165			
G-faktor				450			
Standardopvarmningsalternativer	el opvarmet	kW		7.5 / 10.0			
Opvarmningsalternativer med lavt energiforbrug	el opvarmet	kW		3.0			
	damp			x			
	uden opvarmning			x			
Forbrugsdata "ECO 60°C"				El		Damp***	
				Fuld last, 11 kg	Halv last**, 5,25 kg	Fuld last, 11 kg	Halv last**, 5,25 kg
Samlet tid	min			59	53	59	53
Vandforbrug (koldt+varmt)	liter			68.5+3	33+3	71+0	36+0
Energiforbrug (motor/opvarmning/varmt vand)	kWh			0.25/1.45/0.15	0.25/0.7/0.15	0.20	0.25
Dampforbrug	kg			-	-	2.4	1.30
Restfugtighed	%			45	46	45	46

* Vandtemperatur 15 °C koldt vand og 65 °C varmt vand.

** Programmer med AS.

*** Afhængigt af damptryk.

Elektriske forbindelser					
Opvarmnings- alternativ	Netspænding	Varmeeffekt		Total effekt	Anbefalet sikring
		Hz	kW	kW	A
Elektrisk opvarmet	220-240V 1/1N -	50/60	3,0/7,5/10,0	3,1/7,6/10,1	16/32/50
	220-240V 3 -	50/60	3,0/7,5/10,0	3,1/7,6/10,1	10/20/25
	380-415V 3/3N -	50/60	3,0/7,5/10,0	3,1/7,6/10,1	10/16/16
	440V 3 -	50/60	7,5/10,0	7,6/10,1	16
	480V 3 -	60	10,0	10,1	16
Damp- eller ikke-opvarmet	208-240V 1/1N -	50/60	*	1,1	10
	380-480V 1 - (**)	50/60	*	1,1	10

* Den totale effekt og den anbefalede sikring afhænger ikke af opvarmningseffekten i de tilfælde.

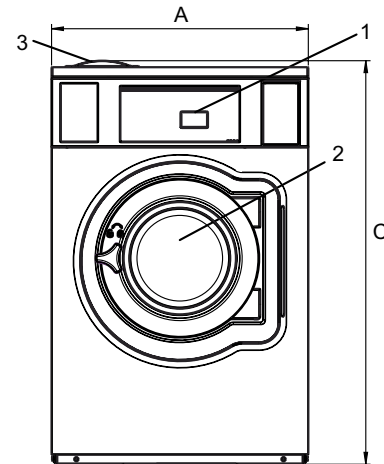
** Forberedt til 3 -.

Vand- og damptilslutning		WH6-11
Vandventiler	DN	20
Vandtryk	kPa	200-600
Kapacitet ved 300 kPa	l/min	20
Udløbsventil	ø mm	50/75
Udløbshastighed	l/min	170
Dampventil	DN	15
Damptryk	kPa	300-600
Signaler for automatisk sæbedosering		5
Gulvbelastning		
Dynamisk kraftfrekvens	Hz	19,4
Gulvbelastning ved maks. centrifugering	kN	2,5 ± 0,5
Lydniveauer		
Lydeffekt/lydtryksniveau ved centrifugering*	dB(A)	76/62
Lydeffekt/lydtryksniveau ved vask*	dB(A)	61/46
Varmefølgelse		
Procentdel af den installerede effekt		5
Forsendelsesdata**		
Vægt	netto, kg	202
Forsendelsesvol.	emballage m ³	1,02
Tilbehør		
Stålsokkel		x
Slangesæt til vand eller damp		x
Fngopsamler		x
Maskinmål i mm		
A Bredde		830
B Dybde		770
C Højde		1215
D1		365
D2		435
E		1240
F		920
G		80
H		1120
I		215
J		125
K		1100
L		1000
M		280
N		105
O		295
1	Betjeningspanel	7
2	Lågeåbning ø 365 mm	Genbrugsvand fra tank/pumpe eller tilførsel af flydende sæbe
3	Sæbeskuffe	8
4	Koldt vand	Afløb
5	Varmt vand	9
6	Koldt/varmt vand eller genbrugsvand med nettryk (valgmulighed)	Tilførsel af flydende sæbe
		10
		Tilslutning af damp
		11

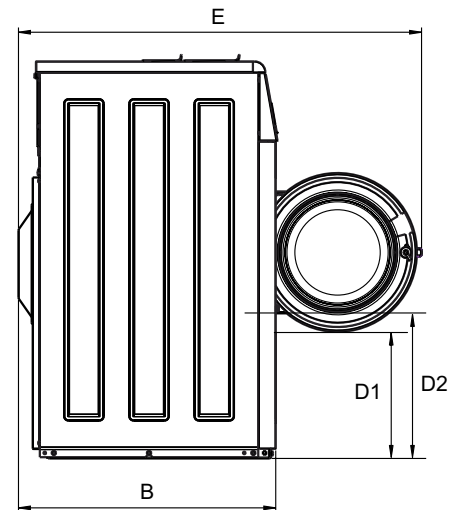
Front- og sidepaneler i sølvgrå og mørkeblå (farveprøver kan bestilles på delnummer 472998313).

* Lydeffektniveauer målt i overensstemmelse med ISO 60704.

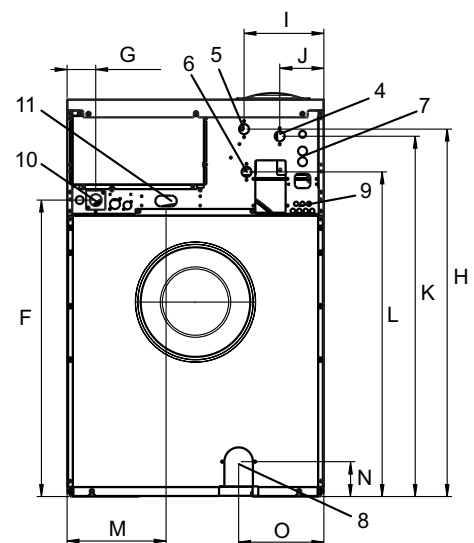
** Gennemsnitsdata. Emballeret vægt/forsendelsesvægt afhænger af konfigurationen. Kontakt logistikafdelingen for at få de nøjagtige mål.



Set forfra



Set fra siden



Set bagfra